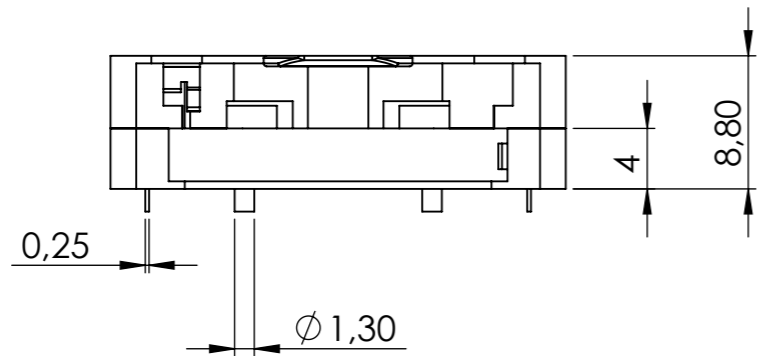
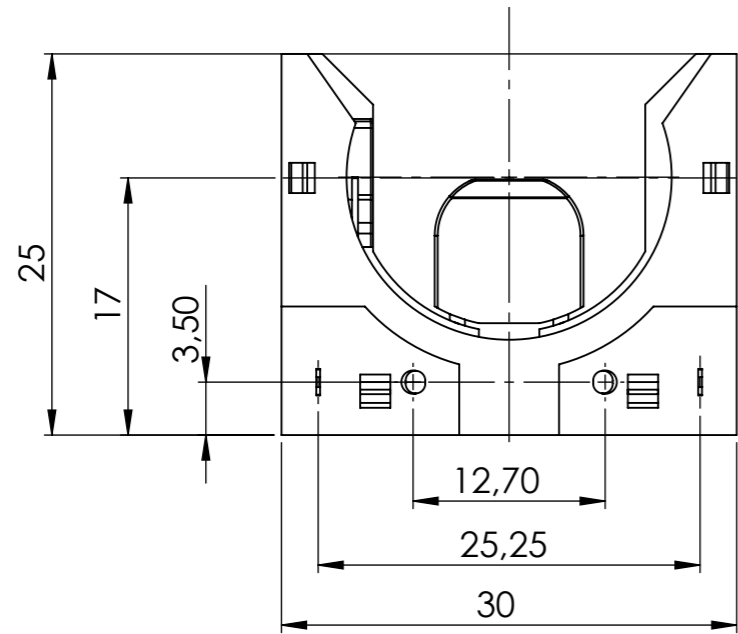
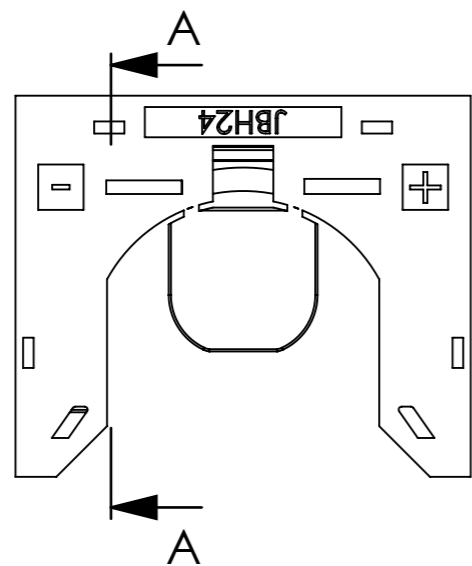
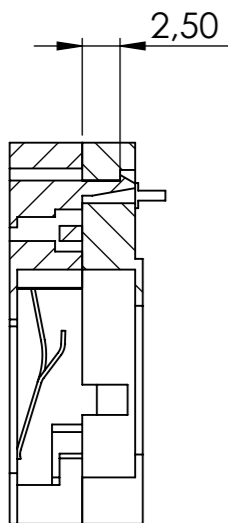


Schutzvermerk beachten:
DIN ISO 16016

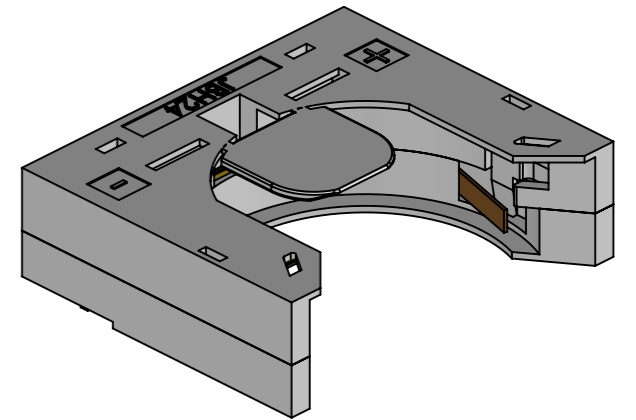
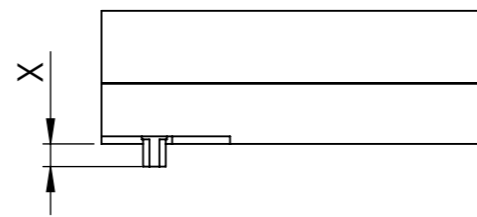
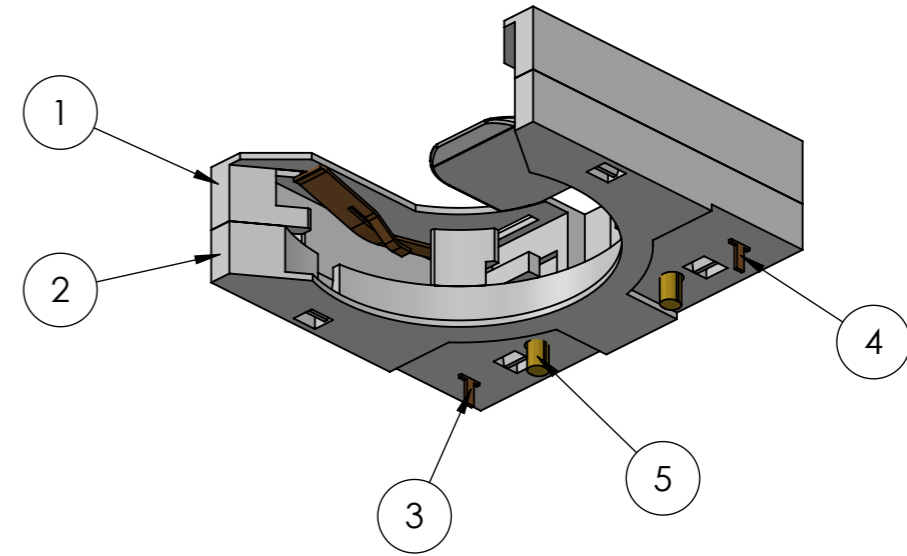
	9530#	9530a
Länge X	3,5 mm ±0,3	1,5 mm ±0,1



SCHNITT A-A



Pos-Nr.	Quantity	Material Nr.	Bezeichnung 1	Bezeichnung 2	Description 1	Description 2	Material
1	1	214185	Batteriehalter-Gehäuse	Oberteil	Battery holder - housing	Upper part	Ultradid TKR 4365 G5 natur
2	1	214185	Batteriehalter-Gehäuse	Unterteil	Battery holder housing	Lower part	Ultradid TKR 4365 G5 natur
3	1	214185	Kontakt 2		Contact 2		CuSn6, 2µm Soft Ni
4	1	214185	Kontakt 1		Contact 1		CuSn6, 2µm Soft Ni
5	1	214185	Draht		Wire		2.0321 (CuZn37)



Batteriereferenzen:
Battery reference:
CR2450
CR2477

Toleranzen		Kunststoffkomponenten		Metallkomponenten	
		DIN 16901 - 130		DIN 2768m	
		Datum / Date	22.09.2023	Name / Name	ASI
		gezeichnet / drawn		freigegeben / released	
		Tolerierung: DIN 7167 / Tolerance: DIN 7167		Blattformat / Sheet format	
		Maße ohne Toleranzangabe nach DIN ISO 2768-mk (Werte in mm) / Dimensions without tolerance according to DIN ISO 2768-mk (values in mm)		Oberflächen ohne Angaben nach DIN ISO 1302 (Werte in Rz) / Surfaces without specifications according to DIN ISO 1302 (values in Rz)	
		Bezeichnung		Blatt-Anzahl / sheet Quantity	
		Artikel Nr. 9530#_a		1	
		SAP Nr. 214185		Maßstab / Scale	
		Projekt Nr.		2:1	
		DIN ISO 128-30 Projektionsmethode 1 / DIN ISO 128-30 Projection method 1		Revision / revision	
		Material / material			
		Gefertigt aus / made from			
		Blatt / sheet			

Batteriehalter JBH24
JBH24-3,5 / JBH24-1,5
Description
battery holder
JBH24-3,5 / JBH24-1,5